

Technisches Datenblatt



Produktmerkmale

Bain Marie elektrisch GN 2/1 - 200 mit Unterbau

Modell

SAP -Code

00018726



- Wasserzufluss: mittels Taste bedientes automatisches Ventil
- Abflusstyp: an der Fronttafel
- Sicherheitsabfluss: Ja
- Material: AISI 304 obere Platte, AISI 430 Umhüllung
- Schutz der Kontrollen: IPX4
- Maximale Gerätetemperatur [° C]: 90

SAP -Code	00018726	Power Electric [KW]	3.200
Netzbreite [MM]	800	Wird geladen	230 V / 1N - 50 Hz
Nettentiefe [MM]	700	Anzahl der GN / en	1
Nettohöhe [MM]	900	GN / EN -Größe im Gerät	GN 2/1
Nettogewicht / kg]	40.00	GN -Gerätetiefe	200

Technisches Datenblatt



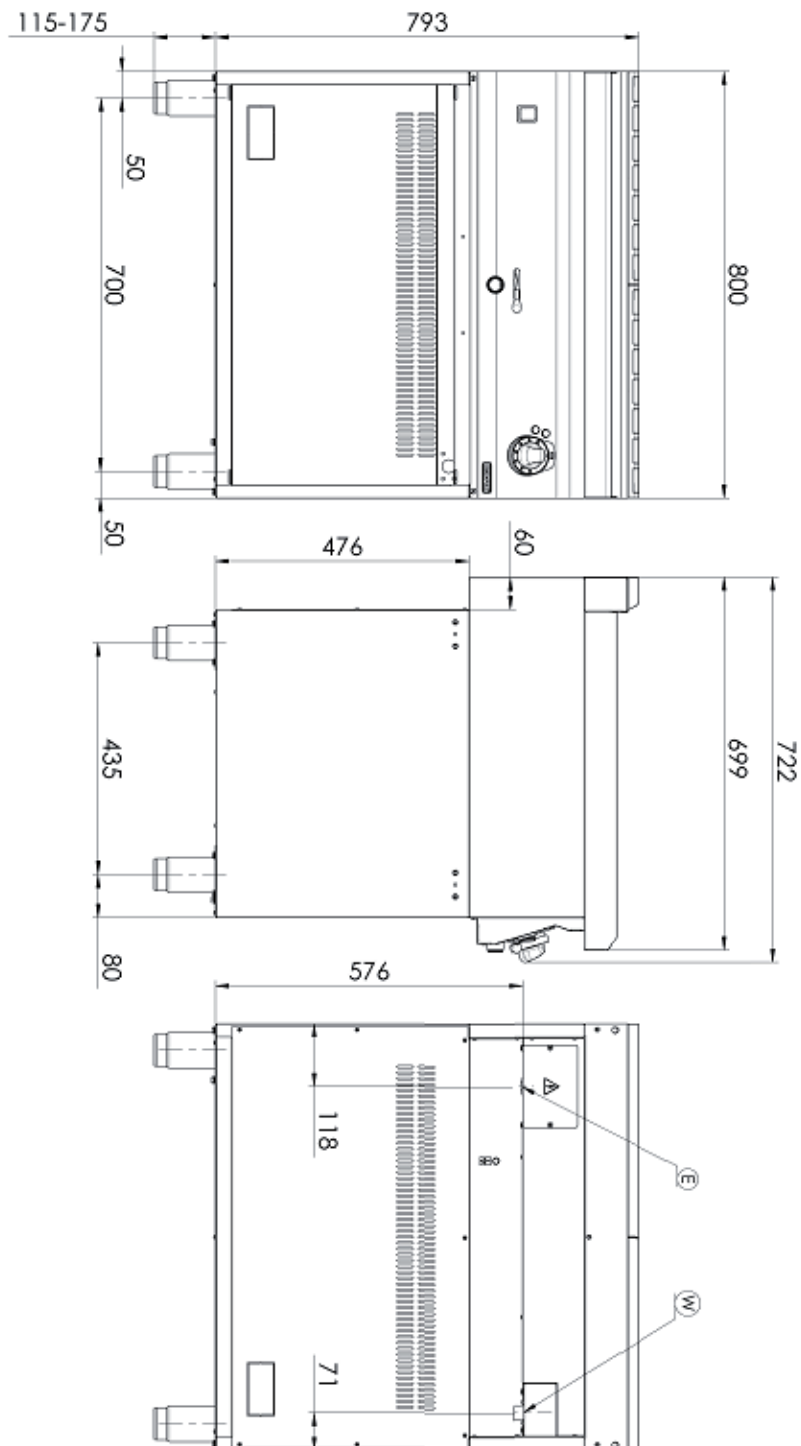
Technische Zeichnung

Bain Marie elektrisch GN 2/1 - 200 mit Unterbau

Modell

SAP -Code

00018726



Technisches Datenblatt



technische Parameter

Bain Marie elektrisch GN 2/1 - 200 mit Unterbau

Modell

SAP -Code

00018726

1. SAP -Code:

00018726

2. Netzbreite [MM]:

800

3. Nettentiefe [MM]:

700

4. Nettohöhe [MM]:

900

5. Nettogewicht / kg]:

40.00

6. Bruttobreite [MM]:

860

7. Grobtiefe [MM]:

820

8. Bruttohöhe [MM]:

1080

9. Bruttogewicht [kg]:

54.00

10. Gerätetyp:

Elektrisches Gerät

11. Konstruktionstyp des Geräts:

mit Unterbau

12. Power Electric [KW]:

3.200

13. Wird geladen:

230 V / 1N - 50 Hz

14. Schutz der Kontrollen:

IPX4

15. Material:

AISI 304 obere Platte, AISI 430 Umhüllung

16. Indikatoren:

Betrieb und Heizen

17. Arbeitsplatztyp:

Eingepresst - komfortable Wartung und Reinigung

18. Arbeitsplatzmaterial:

AISI 304

19. Dicke der Arbeitsplatte [MM]:

1.20

20. Maximale Gerätetemperatur [° C]:

90

21. Mindestvorrichtungstemperatur [° C]:

30

22. Sicherheitselement:

Sicherung gegen unbeabsichtigtes Ablassen
Sicherheitsthermostat

23. Verstellbare Füße:

Ja

24. Anzahl der Becken:

1

25. Beckenmaterial:

AISI 304 - Hochqualitäts-Edelstahl

26. Wasserzufluss:

mittels Taste bedientes automatisches Ventil

27. Abflusstyp:

an der Fronttafel

28. Sicherheitsabfluss:

Ja

Technisches Datenblatt



technische Parameter

Bain Marie elektrisch GN 2/1 - 200 mit Unterbau

Modell

SAP -Code

00018726

29. Anzahl der GN / en:

1

31. GN -Gerätetiefe:

200

30. GN / EN -Größe im Gerät:

GN 2/1